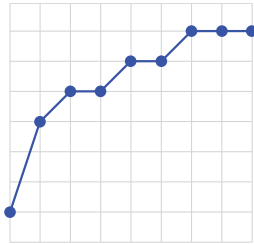


自動化のために設計された 小型高精度計量モジュール



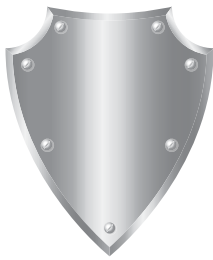
コンパクト設計

完全組み込み式の電子部品で、機械/機器設計の省スペースを実現しました。通信の際、別のユニットを追加する必要はありません。厳しいスペース要件にも適合できるように、可能な限り計量モジュールの組み込みスペースを小さくしました。



簡単設定

パラメータ表示機能、自己診断機能、データバックアップ機能を備えたコンピューターベースのソフトウェアで簡単に使用を開始できます。これによりWKC計量モジュールは、事実上どのような用途にも合わせてカスタマイズできます。



堅牢な設計

ステンレス製ハウジングや、コーティングを施した接続ケーブルにより、計量モジュールを物理的・電磁的影響から保護します。これにより重量値の信頼性が保証され、製品寿命も長期化できます。



迅速な機能テスト

ブレロードがある場合でも、内蔵分銅により計量モジュールが正しく機能しているかをいつでも確認することができます。そのため、校正時間やダウンタイムの短縮が実現できるようになります。



WKC

高精度計量モジュール

WKC計量モジュールは、高い分解能が求められる自動化アプリケーションで組み込み計量ができるコンパクトでコスト効果の高いソリューションです。

標準のM12コネクタや完全組み込み式の電子部品により、組み込みが楽になり、簡単に迅速に設置作業が行えます。

WKC製品シリーズは技術設計を最小限に抑えた組み込み計量で、最もコスト効率が高く高性能な計量を実現できます。

WKCモデル別仕様

パラメータ		WKC204C	WKC603C	WKC6002C
ひょう量	公称値	220g	620g	6200g
最小表示	公称値	0.1mg	1mg	10mg

測定特性

使用温度範囲		10~30°C		
湿度範囲		20~80%の相対湿度		

制限値

	標準偏差	WKC204C	WKC603C	WKC6002C
繰返し性(公称荷重時)		0.2mg	1mg	10mg
直線性偏差		0.4mg	3mg	30mg
偏置誤差(試験荷重) OIML R76		1mg (100g)	5mg (200g)	50mg (2000g)
感度オフセット(試験荷重) ¹⁾		1.5mg (200g)	15mg (600g)	100mg (6000g)
感度/温度ドリフト		3ppm/°C x Rnt	3ppm/°C x Rnt	3ppm/°C x Rnt
感度安定性		5ppm/a x Rnt	5ppm/a x Rnt	5ppm/a x Rnt

標準値

	typ.	WKC204C	WKC603C	WKC6002C
繰返し性(公称荷重時)		0.15mg	1mg	10mg
直線性偏差		0.3mg	2.5mg	30mg
偏置誤差(試験荷重)		0.8mg (100g)	4mg (200g)	40mg (2000g)
感度オフセット(試験荷重) ¹⁾		0.8mg (200g)	8mg (600g)	50mg (6000g)
最小計量値(@U=1%、2sd時)		30mg	200mg	2000mg

動的特性

安定時間(typ.)		2秒	1.5秒	1秒
良好な条件下の安定時間 ²⁾		0.6秒	0.6秒	0.6秒

Rnt=(サンプルの)正味重量、nom.=公称値、sd=標準偏差、typ.=代表値、a=1年間

¹⁾ OIML E2分銅による公称ひょう量での調整後のみ適用

²⁾ 計量皿に計量対象物を置き、最適な環境条件下で計量値が安定するまでの時間。

標準装備品

全モデルが以下のアイテムと共に出荷されます。

- WKC計量モジュール、丸型計量皿(ビス穴なし)が付属
- 製品試験証明書
- 適合宣言書
- 取扱説明書

WKC全モデル共通の仕様

寸法

計量モジュール(長さ x 幅 x 高さ)	245 x 112 x 82.5mm (WKC204C / WKC603C) 245 x 112 x 90.5mm (WKC6002C)
----------------------	---

インターフェイス

インターフェイス	RS422、双方向型、全二重、2400~38,400bps RS485、一方向型、半二重、2400~38,400bps RS232C、双方向型、全二重、2400~38,400bps
インターフェイスアップデートレート(最大値)	92Hz
コネクタ	M12、12-ピン、オス、A-coded

電源

電源電圧	公称電圧12~24V DC(10~29V DC)
------	--------------------------

材料

ハウジング、ベースプレート	ステンレス(EN 1.4307 / 304L)
計量皿	アルミニウム、クロムメッキ済み
ベースプレートとハウジングの間のシール	NBR 60° Shore A、黒、1000Ω
ハウジングの表面粗さ	N7 (Ra1.6) 以上

許容周囲条件

動作温度範囲	+10~+30°C
保存温度	-25~+70°C
許容環境温度範囲	+5~+40°C
海拔(最大)	4000m
相対湿度	31°Cで最大80%、40°Cにおいて50%まで直線的に減少、 結露なきこと
ウォーミングアップ時間	電源オンの状態になってから30分以上

IP保護等級

計量時	IP42
-----	------

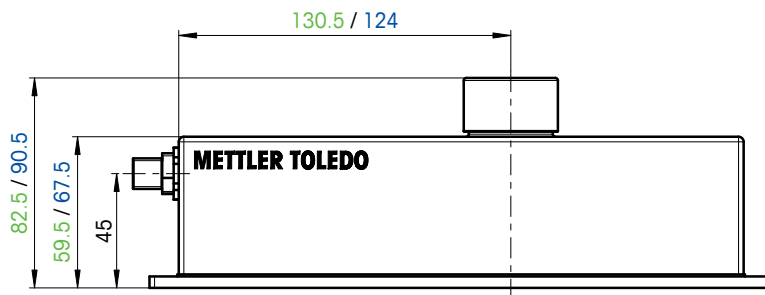
計量モジュールの品番

モジュール	品番
WKC204C	30248307
WKC603C	30248308
WKC6002C	30248309

アクセサリ

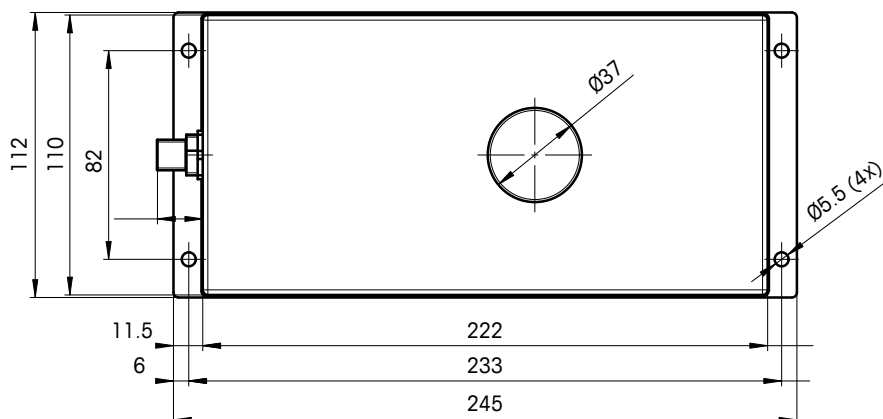
アクセサリ	品番
接続線ケーブル(1.5m)	30295819
接続ケーブル(5m)	30295821
ConBlock	11152000
角型計量皿(ビス穴付き)	30315518
Profibusモジュール	42102809
Profinetモジュール	42102859
DeviceNetモジュール	42102810
EtherNet/IPモジュール	42102860
CC-Linkモジュール	30038775
検査分銅, 100g E2	30315527
検査分銅, 200g E2	30315528
検査分銅, 500g E2	30315529
検査分銅, 1kg E2	30315530

製品外観図

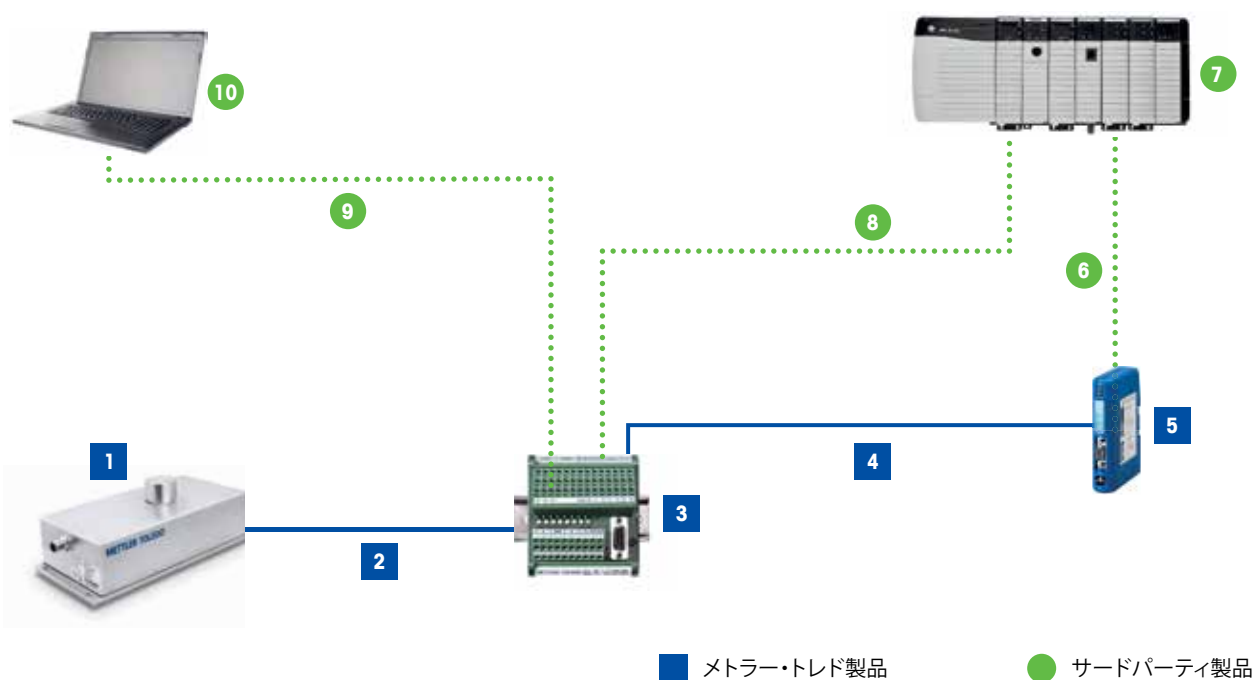


● WKC204C / WKC603C

● WKC6002C



システム構成例



アイテム	品名	説明	品番
1	WKC計量モジュール	丸型計量皿(ビス穴なし)などの別のモデルも使用可	「計量モジュールの品番」をご覧ください
2	接続ケーブル	M12メス成型ケーブルコネクタ、12ピン、シールド加工済み、直角型、ケーブル端部バラ線、ケーブル長: 1.5/5m、ケーブル被覆: 反応性ポリウレタン(PUR)/ポリ塩化ビニル(PVC)	「アクセサリ」を参照してください
3	ConBlock	専用サービスインターフェイス付き端子台	「アクセサリ」を参照してください
4	サブネットケーブル	計量モジュールとフィールドバスモジュールの接続に使用: オープンケーブル付D-Sub 9オスコネクタ	11141979
5	フィールドバスモジュール	複数のモデルから選択可能、システム構成用接続ケーブル付属	「アクセサリ」を参照してください
6	ご使用のケーブル	フィールドバスケーブル	サードパーティ製品
7	PLC	制御システム	
8	ご使用のケーブル	RS232またはRS422/RS485経由でPLCに接続	
9	RS232ケーブル	ご使用のシステム構成/サービス用インターフェイス	
10	デスクトップ/ノートPC	システム構成/サービス用	

www.mt.com/WKC

詳細はこちらへ

メトラー・トレド株式会社 産業機器事業部
TEL:03-5815-5515 FAX:03-5815-5525

©2/2016 Mettler-Toledo K.K.,
MTSI 30282035

●製品の仕様・価格は予告なく変更することがありますので、あらかじめご了承ください