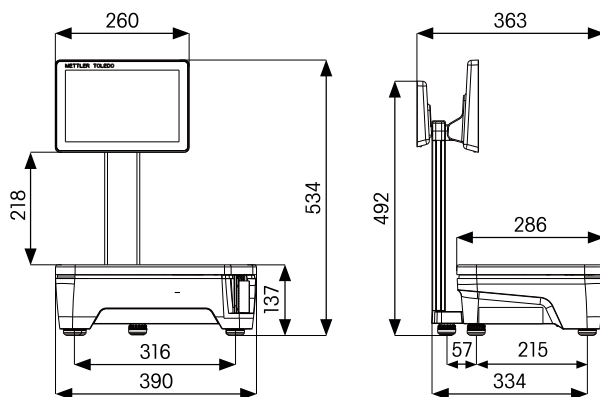


带客户显示屏的 FreshBase U2

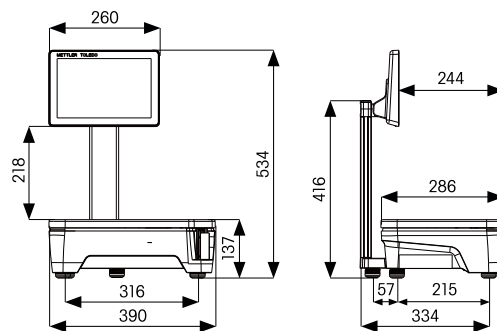
梅特勒-托利多的 FreshBase U2 采用抬升式键盘和可定制显示屏设计, 是适用于超市、冷鲜肉和熟食店服务柜台的高性能结账秤。该款秤的 7 英寸彩色客户显示屏配备出色的 LED 背光技术, 能够确保非常高的视角稳定性、防眩光属性和绝佳的亮度与对比度, 从而获得最佳的易读性并增强客户信任度。



	带客户显示屏的 FreshBase U2		
称重范围	3/6 kg	6/15 kg	15/30 kg
分度值	1/2 g	2/5 g	5/10 g
最小量程	20 g	40 g	100 g

不带客户显示屏的 FreshBase U3

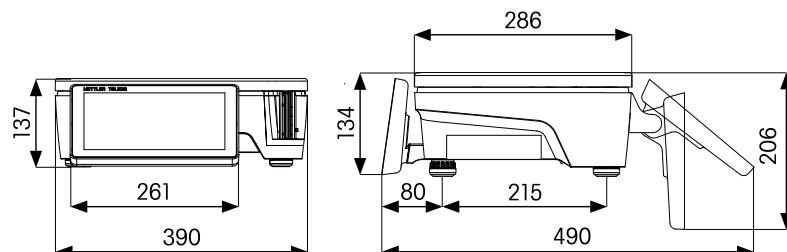
不带客户显示屏的梅特勒-托利多的 FreshBase U3 是一款自助秤, 客户可以在舒适的人体工学触摸屏上轻松、直观地操作。开/关按钮置于设备底部视线之外的地方, 可防止意外或故意被关闭。设备外壳上敷有防粘涂层, 因此可以轻易地去掉标签而不会有任何残留物。



	不带客户显示屏的 FreshBase U3
称重范围	6/15 kg
分度值	2/5 g
最小量程	40 g

带客户显示屏的 FreshBase C2

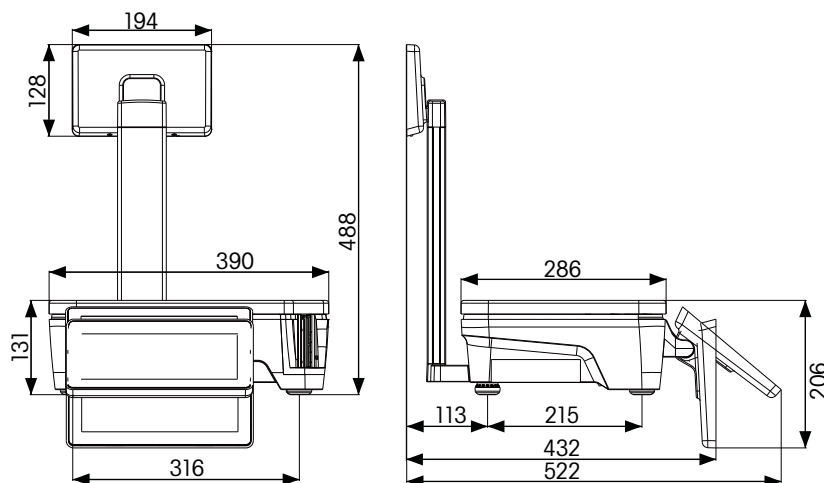
梅特勒-托利多的 FreshBase C2 是一款坚固型高性能紧凑式秤，带有 7 英寸彩色客户显示屏，是空间有限的熟食柜台和服务柜台的理想之选。由于采用扁平化的设计，因此不会阻碍柜台员工与客户之间的视线，并允许员工快速轻松地接触展示柜中的产品。



带客户显示屏的 FreshBase C2			
称重范围	3/6 kg	6/15 kg	15/30 kg
分度值	1/2 g	2/5 g	5/10 g
最小量程	20 g	40 g	100 g

带客户显示屏的 FreshBase T2

梅特勒-托利多的 FreshBase T2 是一款耐用且高性能的紧凑式秤，带有 7 英寸彩色客户显示屏，适用于空间有限、并且需要优良可见度的熟食柜台和服务台。低键盘设计有利于员工快速地进行人性化的操作。



带客户显示屏的 FreshBase T2			
称重范围	3/6 kg	6/15 kg	15/30 kg
分度值	1/2 g	2/5 g	5/10 g
最小量程	20 g	40 g	100 g

所有尺寸, 单位: 毫米

梅特勒-托利多(常州)
测量技术有限公司
新北区太湖西路 111 号
常州, 213125。中国

www.mt.com/freshbase

访问网站, 了解更多信息



ISO 9001 质量管理认证
ISO 14001 环境管理认证

如有技术更改, 恕不另行通知。
© 04/2016 梅特勒-托利多公司(常州)
测量技术有限公司
中国印刷 30332107
Global MarCom, 1946 MC/JB