

저온 플랫폼



PBA439 플랫폼

위생 설계

IP68/IP69k 방수 등급

내구성이 높은 구조



내구성이 뛰어나고 세척이 용이한 설계
강한 세척이 필요한 Application

METTLER TOLEDO

경제적인 저울 습한 환경을 위한 설계

PBA439 스테인리스 스틸 플랫폼은 강한 세척 요건을 충족해야 하는 광범위한 계량 작업에 적합한 견고하고 내구성 있는 경제적인 솔루션입니다. 이 플랫폼 시리즈는 내구성, 효율적 세척 및 물, 습도, 응축에 대해 높은 수준의 보호가 필요한 여러 산업 Application에 완벽합니다.

정확도 보호

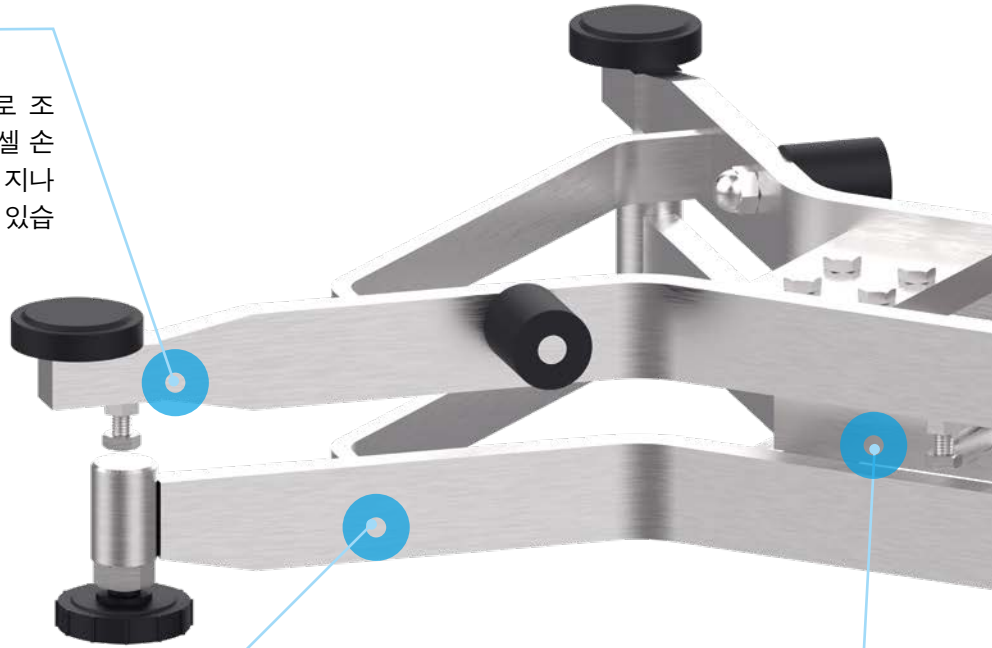
최적으로 배치되고 개별적으로 조정된 과부하 정지를 통해 로드셀 손상을 최대한 보호하여 시간이 지나도 저울의 정확도를 확신할 수 있습니다.

높은 내구성

전기 연마된 완전 스테인리스 스틸 구성은 열악한 환경을 견디도록 설계되어 장비 신뢰성과 긴 수명을 보장합니다.

완전 밀봉 로드셀

고품질 로드셀의 고급 용접 밀봉은 습하고 열악한 Application을 위한 완벽한 선택입니다. 이것은 증기와 고압 세척을 견딜 뿐만 아니라 수분의 영향을 받는 환경에서 최고의 신뢰성을 제공합니다.



“ PBA436에 대해 더 알아보기 . ”
 페이지 방문: www.mt.com/PBA439



방폭 지역 승인

PBA439 플랫폼 시리즈는 Zone 1/21, Div. 1 및 Zone 2/22, Div. 2 방폭 환경에서 사용하기 위한 글로벌 EX 승인을 받은 버전도 이용 가능합니다.

위생 설계

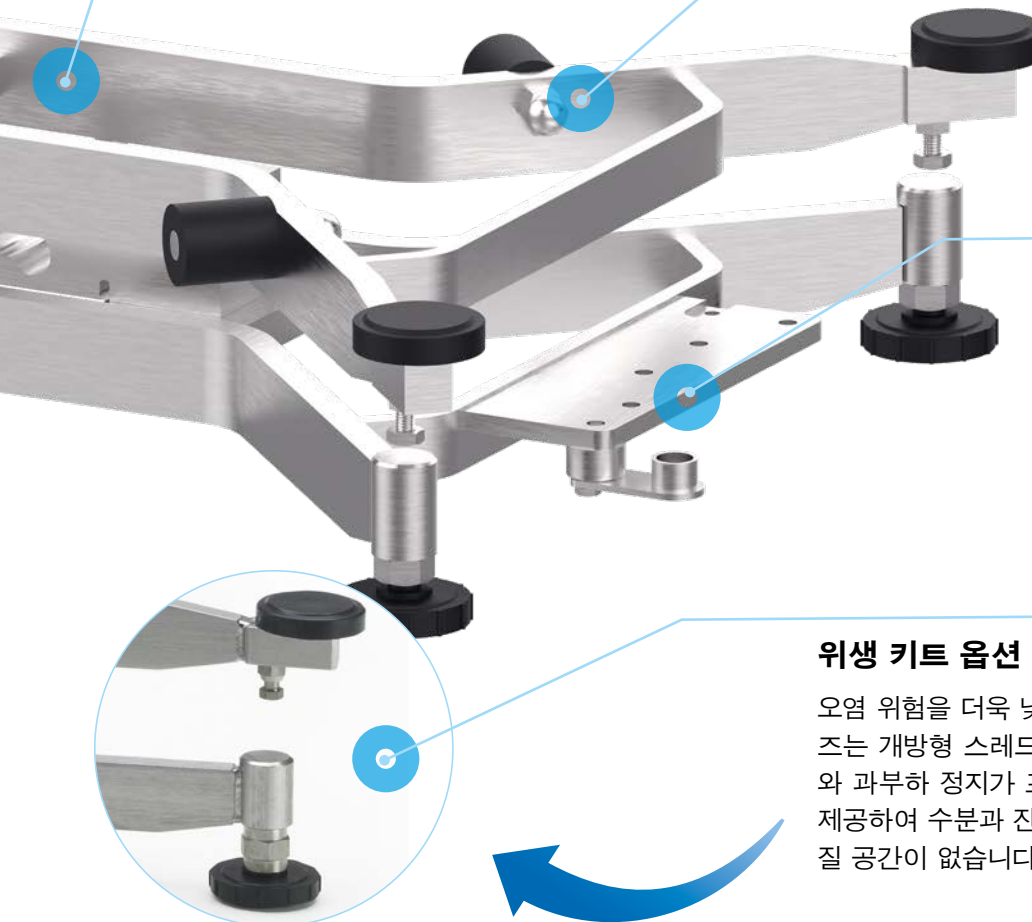
개방형의 견고한 프레임 설계는 구조의 모든 부품에 쉽게 접근할 수 있도록 하여 세척 효율성을 향상시키고 오염 위험을 없앱니다.

정밀 수평 조정

고정된 장착 플레이트는 수평 조절 기포를 제공하여 작업자가 정확한 계량 결과를 위한 최적의 배치를 결정할 수 있도록 하며, 쉽게 조정할 수 있는 다리 덕분에 빠르고 정밀한 수평 조절 실행이 가능합니다.

위생 키트 옵션

오염 위험을 더욱 낮추기 위해 이 저울 시리즈는 개방형 스레드 없이 수평 조정용 다리와 과부하 정지가 포함된 위생 키트 옵션을 제공하여 수분과 잔여물이 축적되거나 감취질 공간이 없습니다.



기술 사양 - 미터법 단위

표준 구성

미터법 단위(kg/m)

모델	플랫폼 크기	최대 용량								케이블 길이
		3 kg	6 kg	15 kg	30 kg	60 kg	150 kg	300 kg	600 kg	
PBA439-QA	228×228 [mm]	3 kg	6 kg							2.5 m
PBA439-A	240×300 [mm]	3 kg	6 kg	15 kg						2.5 m
PBA439-QB	305×305 [mm]			15 kg	30 kg	60 kg				2.5 m
PBA439-BB	300×400 [mm]				30 kg	60 kg				2.5 m
PBA439-B	400×500 [mm]				30 kg	60 kg	150 kg			2.5 m
PBA439-BC	500×650 [mm]					60 kg	150 kg	300 kg		2.5 m
PBA439-CC	600×800 [mm]					60 kg	150 kg	300 kg	600 kg	2.5 m

중량 및 측정 - 상거래용 승인 데이터

OIML(국제법정계량기구)

OIML 인장은 계량 장치가 OIML R76 규정을 준수한다는 확신을 제공합니다. 이 규정은 계량 장비에 필요한 도량형 특성을 확립하고 그 적합성 확인을 위한 방법 및 장비를 명시합니다.

OIML / 미터법 단위(kg/m)		최대 용량							
		3 kg	6 kg	15 kg	30 kg	60 kg	150 kg	300 kg	600 kg
승인된 분해능 Class III 단일 범위 - 1×3,000e									
승인된 해독도(e 최소)	[g]	1	2	5	10	20	50	100	200
최소 용량	[g]	20	40	100	200	400	1,000	2,000	4,000
중량 및 측정 OIML 일반 임계값									
예하중 범위	[%]	최대 용량의 18%							
영점 설정 범위	[%]	최대 용량의 2%							
용기 중량 범위	[kg]	0에서 최대 용량 차감							
온도 범위	[°C]	-10°C...+40°C							

계량 - 성능 데이터

성능 데이터 또는 Typical Value는 외풍 및 진동이 없는 생산에 대해 결정되었습니다. Typical Value는 측정된 모든 장치의 통계적 평균값을 나타냅니다.

미터법 단위(kg/m)		최대 용량							
		3 kg	6 kg	15 kg	30 kg	60 kg	150 kg	300 kg	600 kg
최대 분해능에서 해독도(~15,000d/3,000e)									
권장 해독도(최소)	[g]	0.2	0.5	1	2	5	10	20	50
1%에서 최소 유효 무게	[g]	16.4	41	82	164	410	820	1640	4100
Typical Value									
반복성 sd(최대 하중 시)	[g]	0.08	0.08	0.30	0.60	1.40	3.20	4.50	10.80
지시 오류 일반(절반 하중 시)	[g]	0.20	0.60	1.00	2.90	4.60	10.60	15.30	31.20
지시 오류 일반(완전 하중 시)	[g]	0.20	0.50	0.90	2.00	4.20	9.80	12.30	25.10

최대 비승인 플랫폼에 대한 최대 예하중

		최대 용량							중량 계량 판(kg)
		3 kg	6 kg	15 kg	30 kg	60 kg	150 kg	300 kg	
미터법 단위(kg/m)									
QA(228×228 mm)	[kg]	6.9	3.9						0.95
A(240×300 mm)	[kg]	6.5	3.5	5.5					1.23
QB(305×305 mm)	[kg]			5.3	18.3	38.3			1.51
BB(300×400 mm)	[kg]				17.9	37.9			1.86
B(400×500 mm)	[kg]				66.5	36.5	46.5		2.85
BC(500×650 mm)	[kg]					32.9	92.9	192.9	5.8
CC(600×800 mm)	[kg]					30.6	90.6	190.6	11 / 14.1*

*600 kg 모델

용어집

계량 용어	약식 정의
해독도	계량 장비로 읽을 수 있는 가장 작은 질량 차이. 디지털 화면이 있는 장비의 경우, 해독도는 분할값 또는 실제 저울의 표시 간격과 동일합니다. 권장 해독도(최소)는 제조업체에서 사전 지정하는 반면, 승인된 해독도는 중량 및 측정 당국에서 사전 지정(또는 의무화)합니다.
분해능	유의미하게 구별할 수 있는 표시된 결과 간의 최소 차이. 이 용어는 저울 간격의 수에 대한 비기술적 표현입니다. 때때로 해독도와 혼동됩니다.
최소 용량	사용해서는 안 되는 저울의 범위 하한. 이 범위는 과도한 상대적 계량 오차를 없애기 위해 중량 및 측정 당국에서 의무화합니다. 업계에서는 최소 유효 무게를 사용하는 것이 권장되며, 그 이유는 고객의 생산 허용 오차를 고려하는 더 정확한 방법으로 간주되기 때문입니다.
반복성	합리적으로 일관된 시험 조건에서 하중 받침대에 실질적으로 동일한 방식으로 여러 번 동일한 하중을 가했을 때 계량 장비가 서로 일관된 결과를 제공하는 능력. 반복성은 표준 편차로 표현됩니다.
전체 하중/절반 하중에서 표시 오류	화면에 표시되는 중량과 저울에 배치된 실제 시험 분동(전체 하중/절반 하중) 간의 차이. 이 값은 비직선성, 감도 오프셋 및 반복성의 복합 오류를 나타냅니다. 참고: 때때로 이 값은 감도 오류 또는 기간 오류로 잘못 표현됩니다.
최소 유효 무게	원하는 계량 허용 오차를 달성하기 위해 계량에 필요한 최소(샘플) 중량. 최소 유효 무게 임계값 미만에서 계량하면 샘플 무게가 정의된 공정 허용 오차를 달성하기에는 너무 작기 때문에 오류가 발생합니다.

메틀러 토레도는 고객의 비즈니스 수행 장소가 어디든 글로벌 및 현지 파트너십을 제공합니다.



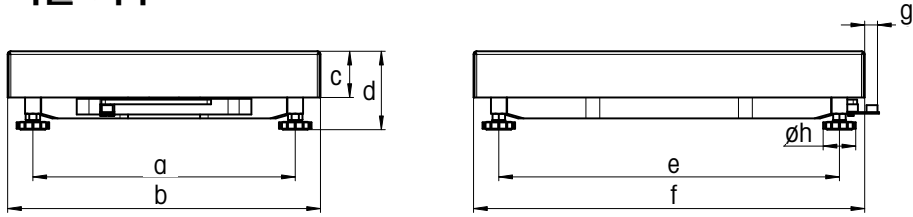
다국가 비즈니스이든 전 세계 고객을 상대로 하는 시스템 통합업체이든 상관없이, 메틀러 토레도의 승인된 저울은 계량 솔루션을 표준화하여 조달 및 엔지니어링 시간을 최소화하고 신뢰할 수 있는 가치를 전 세계의 고객 또는 생산 시설에 전달할 수 있도록 해줍니다. 메틀러 토레도의 종합적 컨설팅 및 광범위한 계량 포트폴리오를 이용하여 작업을 단순화할 수 있습니다.

자세한 기술 정보는 사용자 매뉴얼을 참조하십시오.



기술 사양

저울 치수



PBA439의 mm 단위 치수

치수		a	b	c	d min*	e	f	g	h
Q&A	mm	163	228	56	85.6	163	228	21	42
A	mm	175	240	56	85.6	235	300	21	42
QB	mm	240	305	57	96.6	253	305	18	42
bb	mm	235	300	57	96.6	335	400	18	42
B	mm	335	400	59	100.1	435	500	18	42
bc	mm	437	500	73	106.8	584	650	17	42
CC	mm	503	600	85	128.3	724	800	18	42

*비위생 키트. 위생 키트의 경우 저울의 높이가 12 mm 증가합니다.

PBA439의 인치 단위 치수

치수		a	b	c	d min*	e	f	g	h
Q&A	인치	6.42	8.98	2.2	3.37	6.42	8.98	0.83	1.65
A	인치	6.89	9.45	2.2	3.37	9.25	11.81	0.83	1.65
QB	인치	9.45	12.01	2.24	3.8	9.96	12.01	0.71	1.65
bb	인치	9.25	11.81	2.24	3.8	13.19	15.75	0.71	1.65
B	인치	13.19	15.75	2.32	3.94	17.13	19.69	0.71	1.65
bc	인치	17.2	19.69	2.87	4.2	22.99	25.59	0.67	1.65
CC	인치	19.8	23.62	3.35	5.05	28.5	31.5	0.71	1.65

*비위생 키트. 위생 키트의 경우 저울의 높이가 0.47인치 증가합니다.

저울 크기별 구성



A = 240 × 300 mm / 9.5" × 11.8"
QA = 228 × 228 mm / 9" × 9"



BB = 300 × 400 mm / 11.8" × 15.7"
QB = 305 × 305 mm / 12" × 12"
B = 400 × 500 mm / 15.7" × 19.7"



BC = 500 × 650 mm / 19.7" × 25.6"
CC = 600 × 800 mm / 23.6" × 31.5"

일반 규격

방수방진	IP68/IP69k	
재질	저울 프레임: 스테인리스 스틸(AISI 304)	
	로드 플레이트: 스테인리스 스틸, AISI304	
표면	로드 플레이트: Ra ≤ 1.6um	
로드셀	완전 밀폐된 스테인리스 스틸	
규정 준수	계측	OIML Class III, NTEP Class III
	EMC	10 V/m
저울 인터페이스	아날로그	
작동 온도	보상	-10°C ~ +40°C / 14°F ~ 104°F)
	작동(안전 지역)	-20°C ~ +65°C / -4°F ~ +149°F
방폭 지역 승인(옵션)	ATEX/IECEX	II 2G Ex ia IIC T6...T4 Gb, II 2D Ex ia IIIC T80°C Db -40°C ≤ Ta ≤ 60°C, T5/T4; -40°C ≤ Ta ≤ 40°C T6 II 3G Ex ic IIC T6..T4 Gc, -40°C ≤ Ta ≤ 60°C, T5/T4; -40°C ≤ Ta ≤ 40°C T6 II 3G Ex ec IIC T6 Gc, II 3D Ex tc IIIC T80°C Dc -40°C ≤ Ta ≤ 60°C
		FMus IS/I,II,III/1/ABCDEFG/T6...T4 Class I, Zone 1, AEx ia IIC T6...T4 Gb Class II,III, Zone 21, AEx ia IIIC T80°C Db -40°C ≤ Ta ≤ 60°C, T5/T4; -40°C ≤ Ta ≤ 40°C T6 NI/I,II,III/2/ABCDEFG/T6 -40°C ≤ Ta ≤ 60°C
	FMc IS/I,II,III/1/ABCDEFG/T6...T4 Class I, Zone 1, Ex ia IIC T6...T4 Gb Class II,III, Zone 21, Ex ia IIIC T80°C Db -40°C ≤ Ta ≤ 60°C, T5/T4; -40°C ≤ Ta ≤ 40°C T6 NI/I,II,III/2/ABCDEFG/T6 -40°C ≤ Ta ≤ 60°C Class I, Zone 2, Ex ec IIC T6 Gc; Class II,III, Zone 22, Ex tc IIIC T80°C Dc	
적절한 표시장치	안전 지역: 모든 아날로그 메틀러 토레도 인디케이터	
	방폭 지역: 현지 Ex 규정에 따라 적합한 Ex 승인 인디케이터를 선택하기	

액세서리

(품목)	명칭	설명	그림
72229393	컬럼 개방 120 mm/4.7"	모든 저울 크기에 적합	
72198702	컬럼 개방 330 mm/13"	모든 저울 크기에 적합	
72198703	컬럼 개방 660 mm/26"	모든 저울 크기에 적합	
72198704	컬럼 개방 900 mm/35.4"	A 크기를 초과하는 모든 저울 크기에 적합	
72225939	스테인리스 스틸 카트 BC	BC 크기 저울에 적합	
72225940	스테인리스 스틸 카트 CC	CC 크기 저울에 적합	
30253326	롤러 트랙 400×500 mm / 15.7"×19.7" 스테인리스 스틸	B 크기 저울에 적합. 저울의 단측면에 대한 롤	
30253328	롤러 트랙 500×650 mm / 19.7"×25.6" 스테인리스 스틸	BC 크기 저울에 적합. 저울의 단측면에 대한 롤	
30253330	롤러 트랙 600×800 mm / 23.6"×31.5" 스테인리스 스틸	CC 크기 저울에 적합. 저울의 단측면에 대한 롤	
30253327	롤러 트랙 400×500 mm / 15.7"×19.7" 스테인리스 스틸	B 크기 저울에 적합. 저울의 장측면에 대한 롤	
30253329	롤러 트랙 500×650 mm / 19.7"×25.6" 스테인리스 스틸	BC 크기 저울에 적합. 저울의 장측면에 대한 롤	
30253331	롤러 트랙 600×800 mm / 23.6"×31.5" 스테인리스 스틸	CC 크기 저울에 적합. 저울의 장측면에 대한 롤	
30640393	롤러 트랙 400×500 mm / 15.7"×19.7" 스테인리스 스틸	방폭 지역에 적합	
30640394	롤러 트랙 500×650 mm / 19.7"×25.6" 스테인리스 스틸	방폭 지역에 적합	
30640395	롤러 트랙 600×800 mm / 23.6"×31.5" 스테인리스 스틸	방폭 지역에 적합	
22021062	전면 장착 브래킷	ICS4_9 전면 장착에 적합	

AISI 316 스테인리스 스틸 계량 판에 대한 자세한 정보를 알아보려면 사용자 설명서에 접근할 수 있는 이전 페이지에서 QR 코드를 스캔하십시오.

서비스 솔루션 자세히 알아보기

귀하의 장비 요구 사항에 맞도록 조정

메틀러 토레도 서비스는 귀하의 작업 요구사항에 부합하고, 장비 수명을 극대화하고, 귀하의 계량 솔루션 투자를 보호하는 서비스 패키지를 제공함으로써 귀하의 효율성, 성능 및 생산성을 강화하기 위한 자원을 제공합니다.

▶ www.mt.com/IND-Service

전문가의 설치로 시작



설치 서비스에는 다음과 같이 귀하의 특수한 생산 환경에 대한 지원이 포함됩니다.

- 전문 IQ/OQ/PQ/MQ 문서화
- 초기 교정(Calibration) 및 목적 적합성 상태 확인
- 방폭 지역 설치

보증서 연장



귀하의 인디케이터 또는 전체 시스템 구매를 보호하고 최대 생산성 및 예산 관리를 달성할 수 있도록 2년간의 예방적 유지보수 및 수리 보장을 추가하십시오.

시간 경과에 따른 정확도 유지



귀하의 효율성을 극대화하고 품질을 보장할 수 있는 네 개의 주요 인자가 다음과 같이 명시된 일상 시험 계획을 포함하는 전문 지침(GWP 검증™)을 수령하십시오.

- 수행할 시험
- 사용할 중량
- 시험 빈도
- 적용할 허용 오차

유지보수 일정



전체 예방적 유지보수 계획은 검사, 기능 시험 및 마모된 부품의 선행 교체를 제공합니다.

상태 검사는 전문가의 유지보수 권장 사항을 통해 현재 상태에 대한 통합 평가를 제공합니다.

품질 및 규정 준수를 위한 교정

GWP®

ACC (Accuracy Calibration Certificate)는 전체 계량 범위에 걸쳐 사용 중인 측정 불확도를 결정합니다. 이에 상응하는 부록은 목적 적합성(GWP®), OIML R76, NTEP HB44 또는 추가 규정 등 적용된 특정 허용 오차에 대한 명확한 합격/불합격 정보를 제공합니다.

www.mt.com/PBA439

더 많은 정보 확인하기

METTLER TOLEDO Group

산업 부서

현지 연락처: www.mt.com/contacts



기술 변경으로 내용이 변경될 수 있음

©01/2022 METTLER TOLEDO. 모든 권리는 본사가 소유합니다.

문서 번호 30556165 A

MarCom Industrial