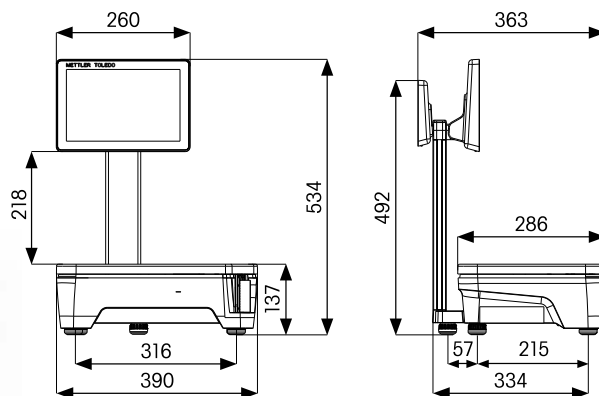


Pesata intelligente con touchscreen

Modelli e varianti

FreshBase T con display cliente

FreshBase T con display cliente di METTLER TOLEDO è una bilancia ad alte prestazioni ideale per i banchi vendita di supermercati, macellerie o gastronomie. Il display cliente a colori da 7 pollici con retroilluminazione a LED offre una stabilità estremamente elevata dell'angolo di visione, proprietà antiriflesso ed eccellenti valori di contrasto e luminosità per garantire una leggibilità ottimale e rafforzare la fiducia dei clienti.

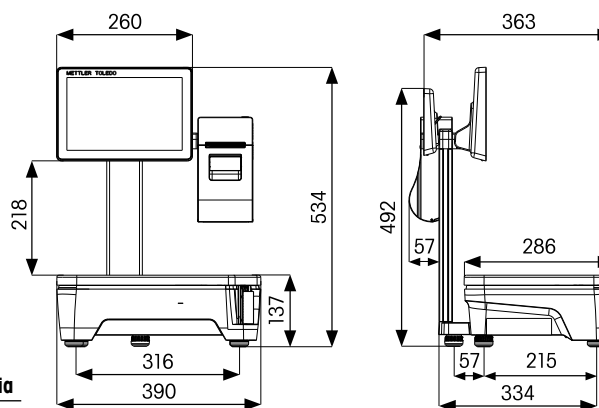


	Tower con display cliente			
Intervallo di pesata	3/6 kg*	6/15 kg	15 kg*	12 kg*,**
Incrementi	1/2 g	2/5 g	5 g	2 g
Portata minima	20 g	40 g	100 g	40 g

CE: è possibile la stampa al di sotto della portata minima, ma non con l'indicazione del prezzo

FreshBase T con display cliente e stampante doppia*

FreshBase Tower di METTLER TOLEDO con display cliente, stampante doppia e funzione di taglio automatico è una bilancia multifunzione che combina le attività presso il banco vendita e il confezionamento per le applicazioni self-service in un unico strumento. Gli operatori possono passare dalla stampa della ricevuta a quella dell'etichetta senza cambiare il rotolo di carta. Di conseguenza, è possibile sfruttare i momenti di calma presso il banco vendita per confezionare gli articoli.



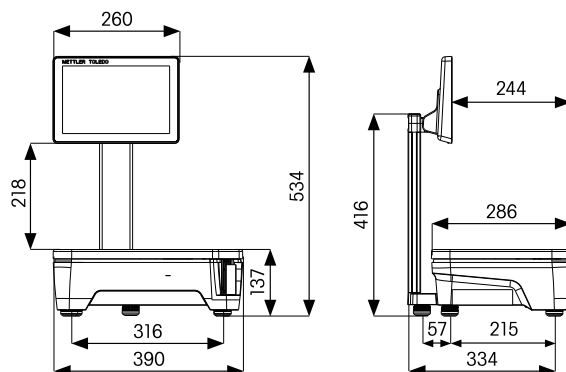
	Tower con display cliente e stampante doppia	
Intervallo di pesata	6/15 kg	15 kg
Incrementi	2/5 g	5 g
Portata minima	40 g	100 g

CE: è possibile la stampa al di sotto della portata minima, ma non con l'indicazione del prezzo

Tower FreshBase senza display cliente*

FreshBase T senza display cliente di METTLER TOLEDO è una bilancia self-service che i clienti possono utilizzare in maniera semplice e intuitiva attraverso il comodo touchscreen ergonomico. Il tasto On/Off è nascosto nella parte inferiore della bilancia e ciò consente di evitare che questa venga inavvertitamente o intenzionalmente spenta. Grazie al rivestimento antiadesivo presente sull'alloggiamento dello strumento, le etichette possono essere rimosse facilmente senza lasciare alcun residuo.

	Tower FreshBase senza display cliente	
Intervallo di pesata	6/15 kg	15 kg
Incrementi	2/5 g	5 g
Portata minima	40 g	100 g



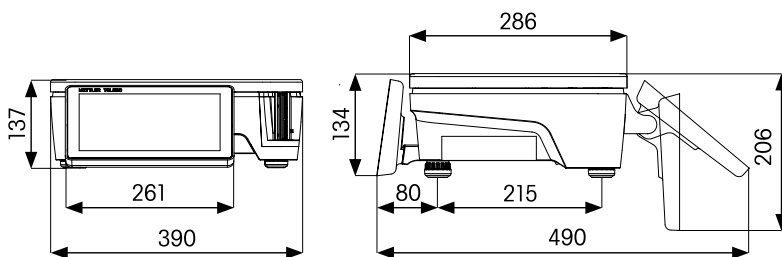
CE: è possibile la stampa al di sotto della portata minima, ma non con l'indicazione del prezzo

FreshBase C*

FreshBase C di METTLER TOLEDO è una bilancia compatta, robusta e dalle elevate prestazioni, dotata di display cliente da 7 pollici e ideale per i banchi vendita di cibi caldi e quelli in cui lo spazio è limitato. Grazie al design piatto, non ostruisce la linea visiva tra i clienti e i commessi e permette inoltre a questi ultimi di accedere in maniera semplice e rapida ai prodotti in vetrina.



	Compact con display cliente		
Intervallo di pesata	3/6 kg	6/15 kg	15 kg
Incrementi	1/2 g	2/5 g	5 g
Portata minima	20 g	40 g	100 g



CE: è possibile la stampa al di sotto della portata minima, ma non con l'indicazione del prezzo

Tutte le dimensioni sono espresse in millimetri

*Disponibile a richiesta; richiedete i tempi di consegna

**Disponibile in Italia

Mettler-Toledo (Albstadt) GmbH

Unter dem Malesfelsen 34
D-72458 Albstadt-Ebingen
Germania
Tel: +49 (0) 7431 140

Certificazione di qualità ISO9001
Certificazione di gestione ambientale ISO14001

Soggetto a modifiche tecniche.
© 07/2017 Mettler-Toledo (Albstadt) GmbH
Stampato in Germania 30282243
Global MarCom 2313 MC/JB

www.mt.com/freshbase

Per ulteriori informazioni

