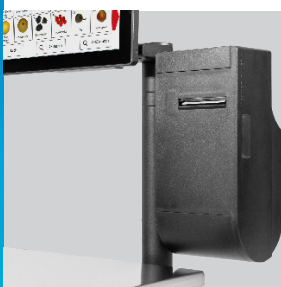




Prispôsobiteľné konfigurácie

Váha FreshWay T je flexibilné váhové riešenie s veľkými farebnými displejmi a rôznymi tlačiarňami na samoobslužné použitie aj použitie obsluhou na nižších pulkoch. Plnofarebný zákaznicky displej podporuje graficky výrazné digitálne signály na podporu postupného predaja a na lepšiu interakciu so zákazníkmi.



Všestranná tlač

K váhe FreshWay T si možno zvoliť tlačiareň na 2- alebo 3-palcové etikety, nekonečné štítky a bločky v ľubovoľných aplikáciách. Funkcia duálnej tlače s jednou tlačiarňou namontovanou na stĺpiku a jednou vzdialenou tlačiarňou poskytuje ešte väčšiu flexibilitu.



Odolný kryt

Hliníkový kryt odolný voči nárazom s nelepivým povrchom chráni váhu FreshWay T pred rozliatymi tekutinami, kyselinami, soľou a tukmi. Vďaka tomu je ideálna na dlhodobé používanie aj vo veľmi náročných maloobchodných podmienkach.



Intuitívny softvér

Používateľské rozhranie váhy FreshWay T ponúka jednoduchú obsluhu cez váhový softvér, ktorý je používateľsky prívetivý pre nových aj skúsených pracovníkov. Menšie časové nároky na zaškolenie znamenajú nižšie náklady a viac času na kvalitné služby zákazníkom.



FreshWay T

Vežová váha FreshWay T je počítačová váha novej generácie ideálna na nižšie maloobchodné pulty. Ergonomický dizajn vyvýšeného displeja na stĺpiku umožňuje ľahkú a pohodlnú obsluhu a zabezpečuje rýchlejšiu a presnejšiu prácu. Flexibilné konfigurácie podporujú používanie obsluhou aj zákazníkmi vrátane samoobslužných aplikácií.

Robustná konštrukcia váhy FreshWay T orientovaná na budúcnosť umožňuje používanie vysokovýkonnej technológie váženia aj v najnáročnejšom maloobchodnom prostredí.

Technické údaje

FreshWay T

Dotykový displej obsluhy

- 12,1-palcový (30,7 cm) kapacitný dotykový displej s jasným podsvieteným TFT LED displejom s vysokým kontrastom
 - Rozlíšenie displeja: 1024 x 768 pixelov
- Plynulé (bez krokové) nastavenie uhla sklonu
- Na výber je aj 15,6-palcový (39,6 cm) displej
 - Rozlíšenie displeja: 1366 x 768 pixelov

Displej pre zákazníkov (voliteľný)

- 12,1-palcový (30,7 cm) zákaznicky displej s jasným podsvieteným LED displejom s vysokým kontrastom
 - Rozlíšenie displeja: 1024 x 768 pixelov
- 15,6-palcový (39,6 cm) zákaznicky displej s jasným podsvieteným TFT LED displejom s vysokým kontrastom
 - Rozlíšenie displeja: 1366 x 768 pixelov

Tlačiarne

- Šírka tlačie: 2,2" (56 mm)
- Šírka papiera: 1,7 – 2,4" (44 – 62 mm)
- Rýchlosť tlačie: do 5,9"/s (150 mm/s)
- Rozlíšenie tlačie: 8 bodov/mm
- Samostatné tlačidlo na podávanie papiera
- Možnosti tlačiarne na stípku:
 - 2-palcová (50,8 mm) tlačiareň štítkov
 - 2-palcová (50,8 mm) tlačiareň etikiet
 - 2-palcová (50,8 mm) tlačiareň nekonečných štítkov
 - 3-palcová (76,2 mm) tlačiareň nekonečných štítkov
- Možnosti vzdialenej (do 4 m) tlačiarne:
 - 3-palcová (76,2 mm) tlačiareň etikiet
 - 3-palcová (76,2 mm) tlačiareň nekonečných štítkov
- Funkcia duálnej tlačie

Procesor

- Procesor Intel®

Ukladanie údajov

- RAM do 8 GB
- Pamäť flash do 128 GB

Operačný systém

- Microsoft Windows®

Softvér váhy

- Aplikácia UC3
- Aplikácia VCO

Napájanie

- 100 – 240 V AC, 50/60 Hz

Priemerná spotreba energie

- Počas prevádzky: cca 26 W

Rozhrania a protokoly

- Rozhranie Gigabit Ethernet (10/100/1000)
- 1x rozhranie RJ11 na ovládanie zásuvky registračnej pokladnice
- 2x port USB 2.0
- 2x port USB 3.0
- Integrované riešenie na bezdrôtový prenos údajov v súlade so štandardom IEEE 802.11 ac/a/b/g/n (2T2R) s technológiou 2 x 2 MIMO

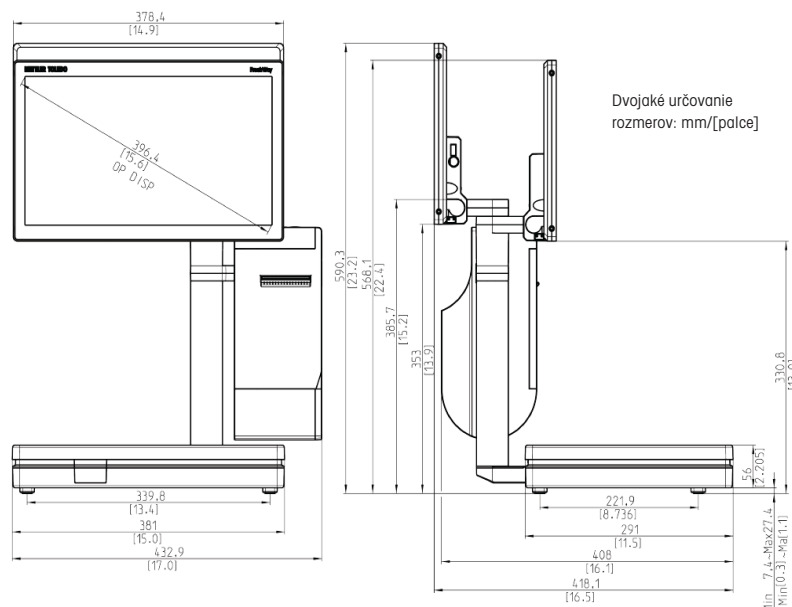
Kryt

- Kryt z tlakovo liateho hliníka odolný voči nárazom
- Farba: čierna

Rozsah váživosti	3 kg/6 kg*	6 kg / 15 kg*	3 kg / 6 kg / 15 kg	TRM
Dieliky	1 g / 2 g	2 g/5 g	1 g/2 g/5 g	-
Minimálne zaťaženie	20 g	40 g	20 g	-

*Voliteľné s kompenzáciou sklonu

Intel je registrovaná ochranná známka spoločnosti Intel Corporation v USA a iných krajinách. Microsoft® a Windows® sú registrované ochranné známky spoločnosti Microsoft Corporation v USA a iných krajinách.



METTLER TOLEDO Group

Divízia maloobchodu
Miestne kontaktné údaje: www.mt.com/contacts

Podlieha technickým zmenám
© 12/2021 METTLER TOLEDO. Všetky práva vyhradené
Dokument č. 30572514 A
MarCom Industrial

www.mt.com

Ďalšie informácie

